


# CATÁLOGO

2023



**METAL**   
**MATRIX**  
ABRAÇADEIRAS



# 360

# GRAUS

Uma volta completa que  
envolve todos os pontos.

De todos os ângulos.

É o fechamento total  
seguro e confiável.



# TECNOLOGIA EXCLUSIVA





# INOVAÇÃO ESTRATÉGICA

Fabricamos e fornecemos  
**ABRAÇADEIRAS EM AÇO INOX E  
AÇO CARBONO** que seguem rígidos  
**PADRÕES GLOBAIS DE QUALIDADE**  
para diversos segmentos.



## QUALIDADE

**Afinal, o mundo  
é 360, assim  
como nós.**

# SEGMENTOS QUE **ATUAMOS**







**ELÉTRICO**



**CONSTRUÇÃO CIVIL**



**NAVAL**



**PETROQUÍMICA**

## Certificações que **ATESTAM** **A EXCELÊNCIA**

Para oferecer produtos no  
mais perfeito estado da  
arte, com **TECNOLOGIA**  
**EXCLUSIVA**, possuímos  
certificações que  
atestam a qualidade  
das abraçadeiras para o  
mercado global.



# CERTIFICAÇÕES INTERNACIONAIS



Atesta a qualidade  
dos produtos fabricados  
pela empresa.



Certifica a aptidão para  
atender com excelência  
ao mercado automotivo.



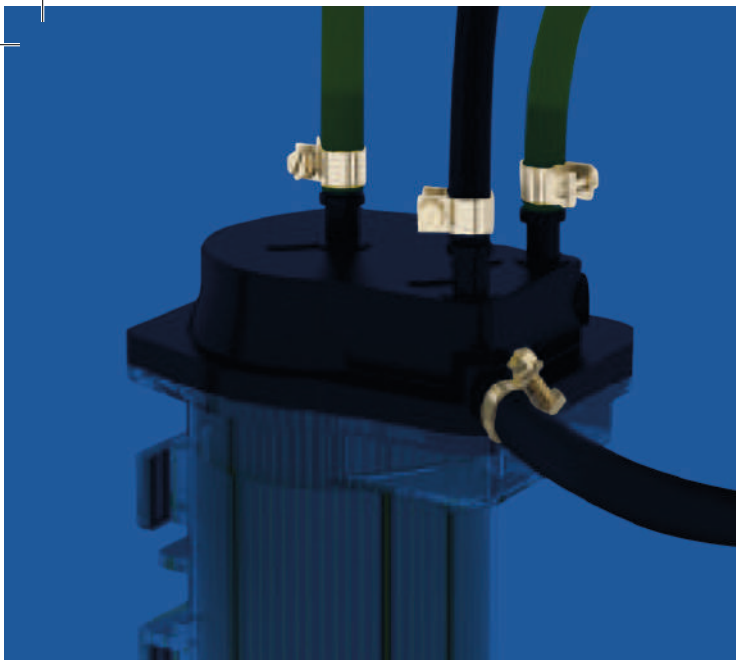




A Metalmatrix firmou um pacto de **COMPROMISSO** com o **MEIO AMBIENTE**

A partir de uma estratégia baseada na **SUSTENTABILIDADE** e na ECONOMIA CIRCULAR, desenvolvemos o projeto Metalmatrix Verde. Por meio dele, é dada prioridade não só à **CONSERVAÇÃO DO MEIO AMBIENTE** e à **OTIMIZAÇÃO DOS RECURSOS**, mas na valorização das melhorias constantes para a experiência do cliente e dos colaboradores em uma empresa autossustentável.





# NORMIX

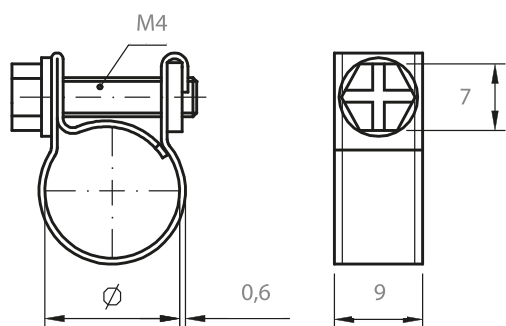
## ABRAÇADEIRA TIPO PORCA E PARAFUSO

Material: Aço carbono

Torque máximo de aperto: 2 Nm

Largura da fita: 9 mm

Espessura da fita: 0,6 mm



COD.	Ø (MM)		Ø (POL)		QTD. EMBALAGEM
	Min	Max	Min	Max	
01268	6	8	1/4"	5/16"	100
01279	7	9	9/32"	23/64"	100
012810	8	10	5/16"	25/64"	100
012911	9	11	23/64"	7/16"	100
0121012	10	12	25/64"	15/32"	100
0121113	11	13	7/16"	33/64"	100
0121214	12	14	15/32"	9/16"	100
0121315	13	15	33/64"	19/32"	100
0121416	14	16	9/16"	5/8"	100
0121517	15	17	19/32"	43/64"	100
0121618	16	18	5/8"	23/32"	100

Desenvolvida para uma perfeita adaptação ao perfil da mangueira. É indicada para uso em locais com baixa pressão como, por exemplo, mangueiras de combustíveis. Normalmente indicada a aplicações industriais. Demais dimensões sob consulta. Não recomendada a reutilização do produto.