


CATÁLOGO

2023



METAL 
MATRIX
A B R A Ç A D E I R A S



360

GRAUS

Uma volta completa que
envolve todos os pontos.

De todos os ângulos.

É o fechamento total
seguro e confiável.



TECNOLOGIA EXCLUSIVA



INOVAÇÃO ESTRATÉGICA

Fabricamos e fornecemos
**ABRAÇADEIRAS EM AÇO INOX E
AÇO CARBONO** que seguem rígidos
PADRÕES GLOBAIS DE QUALIDADE
para diversos segmentos.



QUALIDADE

**Afinal, o mundo
é 360, assim
como nós.**

SEGMENTOS QUE **ATUAMOS**





ELÉTRICO



CONSTRUÇÃO CIVIL



NAVAL



PETROQUÍMICA

Certificações que **ATESTAM** **A EXCELÊNCIA**

Para oferecer produtos no
mais perfeito estado da
arte, com **TECNOLOGIA**
EXCLUSIVA, possuímos
certificações que
atestam a qualidade
das abraçadeiras para o
mercado global.



CERTIFICAÇÕES INTERNACIONAIS



Atesta a qualidade
dos produtos fabricados
pela empresa.



Certifica a aptidão para
atender com excelência
ao mercado automotivo.

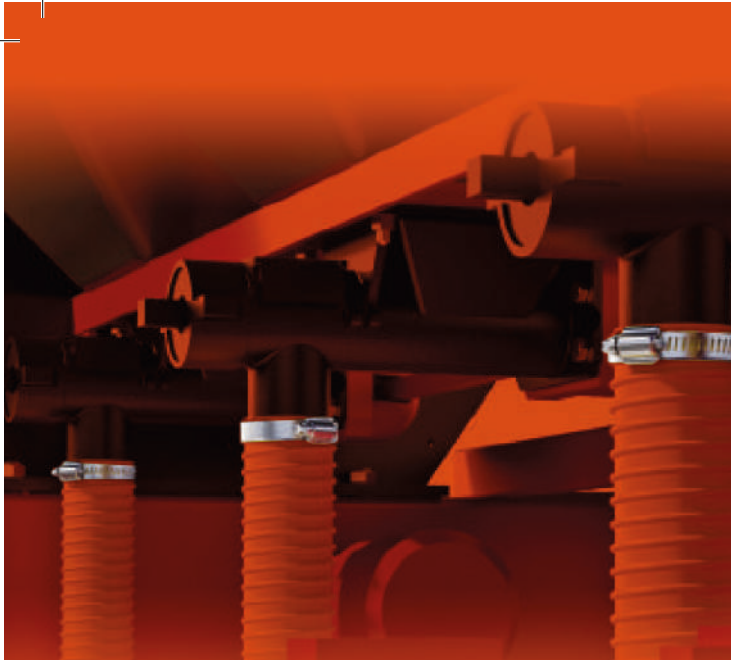




A Metalmatrix firmou um pacto de **COMPROMISSO** com o **MEIO AMBIENTE**

A partir de uma estratégia baseada na **SUSTENTABILIDADE** e na **ECONOMIA CIRCULAR**, desenvolvemos o projeto Metalmatrix Verde. Por meio dele, é dada prioridade não só à **CONSERVAÇÃO DO MEIO AMBIENTE** e à **OTIMIZAÇÃO DOS RECURSOS**, mas na valorização das melhorias constantes para a experiência do cliente e dos colaboradores em uma empresa autossustentável.





NEW FLEX PRO



ABRAÇADEIRA ROSCA SEM FIM 14mm

Aço carbono / Aço inoxidável AISI 304 / S400*

Torque máximo de aperto Aço carbono e S400: 6 Nm

Torque máximo de aperto Aço inoxidável AISI 304: 7 Nm

Torque recomendado de aplicação Aço carbono e S400: 4,8 Nm

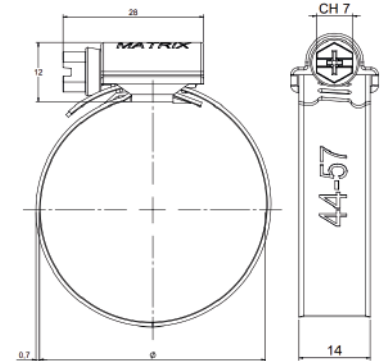
Torque recomendado de aplicação Aço inoxidável AISI 304: 5,6 Nm

Largura da fita: 14 mm

Espessura da fita: 0,7 mm

Pode ser aplicada com chave de fenda, Philips e Canhão.

*Linha Aço inoxidável S400 c/ parafuso Aço carbono com revestimento premium Salt Spray 500 horas (colocar imagem do parafuso)



COD.			Ø (MM)		Ø (POL)		QTD. EMBALAGEM		
Carbono	S400	AISI 304	Min	Max	Min	Max	Carbono	S400	AISI 304
0141319	S0141319PC	I0141319	13	19	1/2"	3/4"	100	25	25
0141422	S0141422PC	I0141422	14	22	9/16"	7/8"	100	25	25
0141927	S0141927PC	I0141927	19	27	3/4"	1.1/16"	100	25	25
0142232	S0142232PC	I0142232	22	32	7/8"	1.1/4"	100	25	25
0142538	S0142538PC	I0142538	25	38	1"	1.1/2"	100	25	25
0143244	S0143244PC	I0143244	32	44	1.1/4"	1.3/4"	100	25	25
0143851	S0143851PC	I0143851	38	51	1.1/2"	2"	100	25	25
0144457	S0144457PC	I0144457	44	57	1.3/4"	2.1/4"	100	25	25
0145164	S0145164PC	I0145164	51	64	2"	2.1/2"	50	25	25
0145770	S0145770PC	I0145770	57	70	2.1/4"	2.3/4"	50	10	10
0145776	S0145776PC	I0145776	57	76	2.1/4"	3"	50	10	10
0146483	S0146483PC	I0146483	64	83	2.1/2"	3.1/4"	50	10	10
0147089	S0147089PC	I0147089	70	89	2.3/4"	3.1/2"	50	10	10
0147695	S0147695PC	I0147695	76	95	3"	3.3/4"	50	10	10
01483102	S01483102PC	I01483102	83	102	3.1/4"	4"	50	10	10
01489108	S01489108PC	I01489108	89	108	3.1/2"	4.1/4"	25	5	5
01495114	S01495114PC	I01495114	95	114	3.3/4"	4.1/2"	25	5	5
014102121	S014102121PC	I014102121	102	121	4"	4.3/4"	25	5	5
014108127	S014108127PC	I014108127	108	127	4.1/4"	5"	25	5	5
014114133	S014114133PC	I014114133	114	133	4.1/2"	5.1/4"	25	5	5
014121140	S014121140PC	I014121140	121	140	4.3/4"	5.1/2"	25	5	5
014127146	S014127146PC	I014127146	127	146	5"	5.3/4"	25	5	5
014133152	S014133152PC	I014133152	133	152	5.1/4"	6"	25	5	5
014140159	S014140159PC	I014140159	140	159	5.1/2"	6.1/4"	10	5	5
014146165	S014146165PC	I014146165	146	165	5.3/4"	6.1/2"	10	5	5
014152171	S014152171PC	I014152171	152	171	6"	6.3/4"	10	5	5
014159178	S014159178PC	I014159178	159	178	6.1/4"	7"	10	5	5
014165184	S014165184PC	I014165184	165	184	6.1/2"	7.1/4"	10	5	5
014172191	S014172191PC	I014172191	172	191	6.3/4"	7.1/2"	10	5	5
014178197	S014178197PC	I014178197	178	197	7"	7.3/4"	10	5	5
014185203	S014185203PC	I014185203	185	203	7.1/4"	8"	10	5	5
014191210	S014191210PC	I014191210	191	210	7.1/2"	8.1/4"	10	5	5
014197216	S014197216PC	I014197216	197	216	7.3/4"	8.1/2"	10	5	5
014203222	S014203222PC	I014203222	203	222	8"	8.3/4"	10	5	5
014210229	S014210229PC	I014210229	210	229	8.1/4"	9"	10	5	5
014216235	S014216235PC	I014216235	216	235	8.1/2"	9.1/4"	10	5	5
014222241	S014222241PC	I014222241	222	241	8.3/4"	9.1/2"	10	5	5
014229248	S014229248PC	I014229248	229	248	9"	9.3/4"	10	5	5
014235254	S014235254PC	I014235254	235	254	9.1/4"	10"	10	5	5
014241260	S014241260PC	I014241260	241	260	9.1/2"	10.1/4"	10	5	5

A linha New Flex Pro é a solução prática para inúmeras aplicações que requerem faixas médias de torque de aperto e pressão. As bordas da fita são conformadas em relevo o que evita que marquem a mangueira, visando sua proteção e integridade. O perfil do local de aplicação pode ser variável, devido a sua geometria vazada que a torna flexível. Não recomendada a reutilização do produto.